

**KOMMANDER<sup>MC</sup> — COFFRE À GANTS UTILITY<sup>MC</sup>**  
**MANUEL D'INSTALLATION**



# 1 RÉVISION

---

Description	Auteur	Révision	Date
Première publication	Éric Deschênes	1.0	3 octobre 2017
Mise en page	Stéphanie Legros	1.1	1 <sup>er</sup> aout 2019

## 2 DROITS D'AUTEUR

---

© Les systèmes Cyberkar®, 2020

Aucune partie de la documentation accompagnant ce produit logiciel des systèmes Cyberkar® ne peut être reproduite, transmise, transcrite, stockée dans un système d'extraction, vendue, exploitée commercialement ou traduite dans d'autres langues ou langages informatiques, dans quelque format ou par quelque moyen que ce soit, en ce compris mais sans y être limité, les moyens électroniques, magnétiques, optiques, chimiques, manuels ou autres, sans l'autorisation expresse et écrite des systèmes Cyberkar®. Le contenu du présent document est protégé par la loi sur les droits d'auteur et sera distribué avec un logiciel régi par un contrat de licence d'utilisateur.

Les informations contenues dans le présent document sont fournies à titre purement informatif ; elles sont susceptibles d'être modifiées par les systèmes Cyberkar®. Les systèmes Cyberkar® déclinent toute responsabilité concernant les erreurs ou inexactitudes pouvant apparaître dans les informations de ce document.

Les systèmes Cyberkar® et les logos Cyberkar® et Kommander™ sont des marques déposées des systèmes aux États-Unis et au Canada. Les autres marques, noms commerciaux ou noms d'entreprises mentionnés dans ce document sont uniquement utilisés pour identification et appartiennent à leurs propriétaires respectifs.

Les systèmes Cyberkar®

3026 rue Anderson, bureau 202

Terrebonne, Québec, Canada

J6Y 1W1

Téléphone : 450-951-3080

Fax : 450-823-0192

<http://www.cyberkar.com/>

### 3 TABLE DES MATIÈRES

---

1	Révision.....	1
2	Droits d’auteur.....	2
3	Table des matières.....	3
4	Outils requis.....	4
5	Pièces incluses dans l’ensemble.....	5
6	Préparation de l’installation.....	6
7	Installation du coffre à gants.....	8
8	Assistance technique.....	10

## 4 OUTILS REQUIS

---

- Pinces



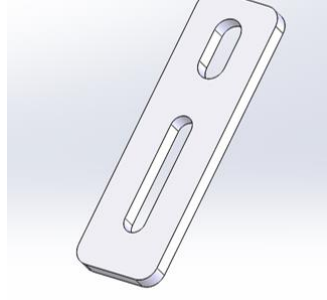
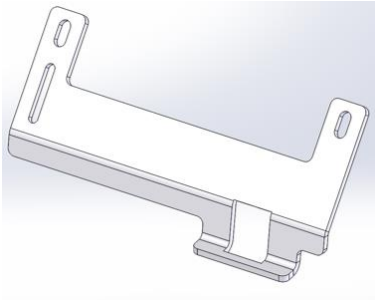
- Tournevis avec douille 7 mm hexagonale



## 5 PIÈCES INCLUSES DANS L'ENSEMBLE

---

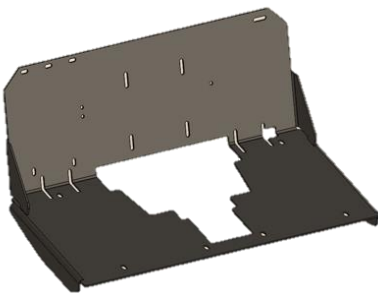
- Gâche de fermeture et adaptateur de retenue de câble



- Porte de coffre à gants



- Plaque de montage d'équipement (fixé sur la porte).



- Fil de retenue du coffre (2X)



## 6 PRÉPARATION DE L'INSTALLATION

---

Pour procéder à l'installation, certaines pièces doivent être retirées. Les prochaines étapes vous permettront de retirer les pièces requises afin de préparer l'installation de votre nouveau coffre à gants.

**\*\*\* Garder toute la quincaillerie retirée car elle sera réutilisée pour l'installation du nouveau coffre à gants. Emballer et conserver la quincaillerie restante, elle sera utile pour remettre le coffre à gants initial. \*\*\***

1. Retirer la garniture au-dessus et à droite du coffre à gants.



*Garniture*

1. Refermer la portière du coffre à gants. Sous ce dernier se trouvent 2 pivots en plastique blanc. Les faire glisser vers l'intérieur de la porte pour les retirer.



*Retrait des pivots*

2. Rouvrir la portière et appuyer sur les 2 lamelles de plastiques retenant la course de la porte.



*Lamelles de plastique*

3. Retirer la portière d'origine.



*Retrait de la portière d'origine*

\*\*\* Fin de la procédure de préparation du véhicule \*\*\*



## 7 INSTALLATION DU COFFRE À GANTS

---

Les étapes suivantes vous guideront pour l'installation du nouveau coffre à gants dans le véhicule.

1. Installer la gâche de retenue du coffre en utilisant 2 des vis du haut, tel que montré sur la photographie.



*Vis du haut*

2. Installer le support de retenue du câble de gauche en le fixant sur la vis du haut la plus à gauche.



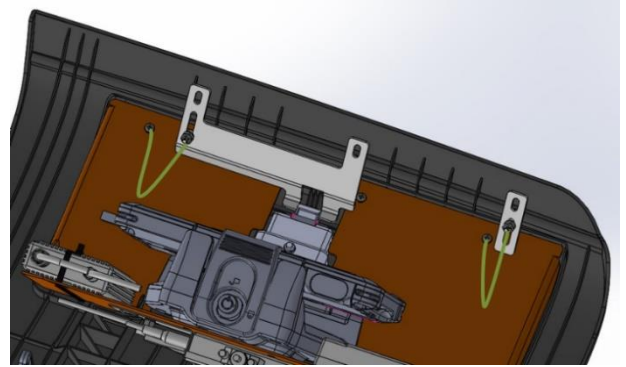
*Installation du support de retenue du câble*

3. Remettre en place la garniture au-dessus et sur le côté du coffre à gants.

4. Installer la nouvelle porte de coffre à gants en réinsérant les 2 pivots de penture retirés précédemment. Fixer les câbles de retenue à l'endroit montré sur le dessin. Ajuster la hauteur des câbles pour qu'une fois ouvert, la porte soit bien soutenue par les 2 câbles.



*Installation de la nouvelle porte*



*Endroits où fixer les câbles de retenue*

\*\*\* Fin de la procédure d'installation du coffre à gants \*\*\*

## 8 ASSISTANCE TECHNIQUE

---

Les systèmes Cyberkar®

3026 rue Anderson, bureau 202

Terrebonne, Québec, Canada

J6Y 1W1

Téléphone : 450-951-3080

Fax : 450-823-0192