

KOMMANDER^{MC} — COFFRE À GANTS DODGE CHARGER
MANUEL D'INSTALLATION



1 RÉVISION

Description	Auteur	Révision	Date
Première publication	Éric Deschênes	1.0	3 octobre 2017
Mise en page	Stéphanie Legros	1.1	1 ^{er} aout 2019

2 DROITS D'AUTEUR

© Les systèmes Cyberkar®, 2020

Aucune partie de la documentation accompagnant ce produit logiciel des systèmes Cyberkar® ne peut être reproduite, transmise, transcrite, stockée dans un système d'extraction, vendue, exploitée commercialement ou traduite dans d'autres langues ou langages informatiques, dans quelque format ou par quelque moyen que ce soit, en ce compris mais sans y être limité, les moyens électroniques, magnétiques, optiques, chimiques, manuels ou autres, sans l'autorisation expresse et écrite des systèmes Cyberkar®. Le contenu du présent document est protégé par la loi sur les droits d'auteur et sera distribué avec un logiciel régi par un contrat de licence d'utilisateur.

Les informations contenues dans le présent document sont fournies à titre purement informatif ; elles sont susceptibles d'être modifiées par les systèmes Cyberkar®. Les systèmes Cyberkar® déclinent toute responsabilité concernant les erreurs ou inexactitudes pouvant apparaître dans les informations de ce document.

Les systèmes Cyberkar® et les logos Cyberkar® et Kommander^{MC} sont des marques déposées des systèmes aux États-Unis et au Canada. Les autres marques, noms commerciaux ou noms d'entreprises mentionnés dans ce document sont uniquement utilisés pour identification et appartiennent à leurs propriétaires respectifs.

Les systèmes Cyberkar®

3026 rue Anderson, bureau 202

Terrebonne, Québec, Canada

J6Y 1W1

Téléphone : 450-951-3080

Fax : 450-823-0192

<http://www.cyberkar.com/>

3 TABLE DES MATIÈRES

1	Révision.....	1
2	Droits d’auteur.....	2
3	Table des matières.....	3
4	Outils requis.....	4
5	Pièces incluses dans l’ensemble.....	5
6	Préparation de l’installation.....	6
7	Installation du coffre à gants.....	8
8	Assistance technique.....	9

4 OUTILS REQUIS

- Outil d'extraction

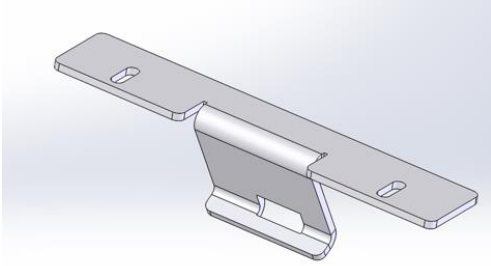


- Tournevis avec douille 7 mm hexagonale



5 PIÈCES INCLUSES DANS L'ENSEMBLE

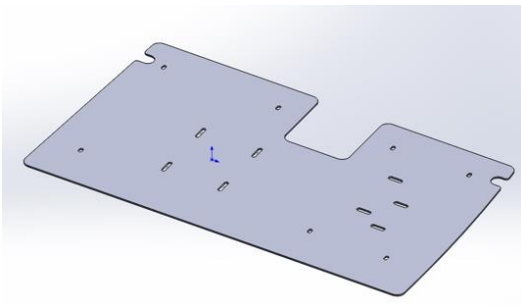
- Gâche de fermeture et adaptateur de retenue de câble



- Porte de coffre à gants



- Plaque de montage d'équipement (fixée sur la porte)



- Fil de retenue du coffre (2X)



6 PRÉPARATION DE L'INSTALLATION

Pour procéder à l'installation, certaines pièces doivent être retirées. Les prochaines étapes vous permettront de retirer les pièces requises afin de préparer l'installation de votre nouveau coffre à gants.

***** Garder toute la quincaillerie retirée, car elle sera réutilisée pour l'installation du nouveau coffre à gants. Emballer et conserver la quincaillerie restante, elle sera utile pour remettre le coffre à gants initial. *****

1. Retirer le cordon de retenue à droite du coffre à gants d'origine.



Corde de retenue du coffre à gants d'origine

2. Presser les côtés du coffre à gants vers l'intérieur pour désengager les butées de retenue et le faire pivoter vers le bas pour le retirer.



Côtés du coffre à gants



Coffre à gants retiré

3. Retirer les 2 attaches de chaque côté de la tablette dans le coffre à gants en utilisant un outil d'extraction.



Attaches retirées de la tablette

4. Retirer la tablette à l'intérieur du coffre à gants.



Coffre à gants sans tablette

5. Retirer le loquet d'origine à l'aide d'un tournevis hexagonal 7mm.



Loquet d'origine retiré

***** Fin de la procédure de préparation du véhicule *****

7 INSTALLATION DU COFFRE À GANTS

Les étapes suivantes vous guideront pour l'installation du nouveau coffre à gants dans le véhicule.

1. Fixer le nouveau loquet en utilisant les 2 vis centrales, en haut du coffre.



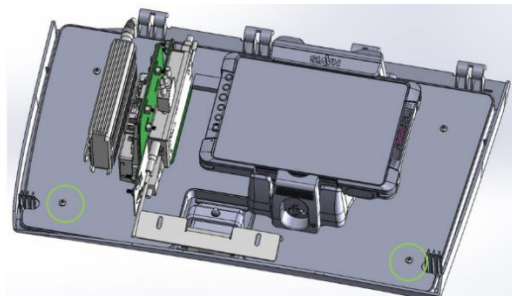
Nouveau loquet fixé

2. Installer la nouvelle porte en insérant ses pentures dans les tiges de pivot.



Nouvelle porte du coffre à gants

3. Fixer les câbles de retenue entre les 2 vis du bas de la plaque vers les 2 vis du haut du coffre à gants.



Vis au bas de la plaque



Câbles fixés

***** Fin de la procédure d'installation du coffre à gants *****

8 ASSISTANCE TECHNIQUE

Les systèmes Cyberkar®

3026 rue Anderson, bureau 202

Terrebonne, Québec, Canada

J6Y 1W1

Téléphone : 450-951-3080

Fax : 450-823-0192